



ヘルメットロック

92Y~08y HONDA CB750 (RC42)

<商品番号303-1568>

【取扱説明書】



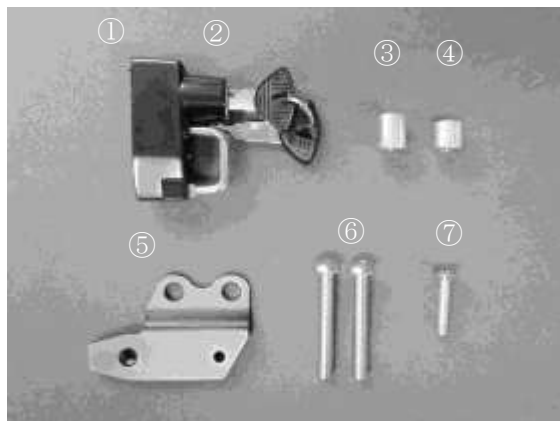
取付け前に必ずお読みください。

このたびは、当社製商品をお買い上げいただきありがとうございます。
 本製品は以下のことをご理解のもと作業していただきますようお願い申し上げます。
 作業にあられる方は本体車両メーカーのサービスマニュアルに準ずる知識及び技術を持った方に限ります。

- 取付け前に商品構成の内容を必ずご確認ください。
- 道路交通法・道路運送車両法を厳守する。
- 運行前点検及び、定期的な保守整備を行う。
- 本取付け説明書に則った取付けを行う。
- 本製品への加工を加えない。
- 不具合が発生した場合速やかに使用を中止する。

以上の事柄を必ずお守りください。

万が一、商品に不備があった場合は、取付けを行わないでください。
 上記が守られていない場合、商品への保証は一切いたしません。
 また、株式会社キジマは本製品にのみ責任を持つものであり、本製品の品質以外（修理費、取付工賃等）どのような事柄に対しても責任を負いかねますのでご了承ください。



《部品構成内容》

部番	品名	個数
①	ヘルメットロック本体	1
②	キー	2
③	カラー13×8.5×16 t	1
④	カラー13×8.5×12 t	1
⑤	ステー	1
⑥	ボタンキャップボルトM8×50	2
⑦	皿ボルトM6×30	1

- 本製品取付けに当たっての注意点
- ※本製品は92y~08y CB750に適合します。
 - ※本製品にヘルメットを掛けたままの走行はしないで下さい。
 - ※本製品の取付け後は、ヘルメットを掛けた時に車体に干渉しても影響の無い位置に取付けて下さい。怠ると車体の突起物によりヘルメットが破損、変形する恐れがありますので必ず実行して下さい。
 - ※本製品は一時的にヘルメットを掛けるものです。防犯上長期間ヘルメット掛けておくのは避けて下さい。
 （長期間ヘルメット掛けておく場合は取付けボルトを特殊ボルトに交換するなど盗難対策を行って下さい）
 - ※作業の前にエンジンやマフラーが冷えている事を確認して下さい。走行直後などでエンジンやマフラーが冷えていない状態で作業を行うと火傷の原因となり大変危険です。
 - ※作業中は、必ずメインキーをOFFにする事。
 - ※作業中に車体が倒れたりして危険ですので、作業は水平な場所で車体を安定させて行う事。
 - ※純正部品の取外し/取付け、ボルト/ナットの締め付けについてはメーカー発行サービスマニュアルに基づいて、確実に行ってください。
 - ※走行中に異常が発生した場合は、直ちに車両を安全な場所に停止させ、異常箇所を点検して下さい。
 - ※安全快適なライディングの為に、定期的にし締めするなどの点検整備を必ず実施して下さい。
 - ※取り扱い説明書は大切に保管し、本製品もしくは本製品を装着した状態で車両を譲渡などする場合は、この取り扱い説明書も一緒にお渡し下さい。

<取付方法>

※本文中や図中に出てくる丸囲み数字は前ページの部品構成内容表の部番に対応しています。



1. グラブバー左側のソケットキャップ、グラブバー固定ボルトを外します。(写真A参照)
2. 付属カラー③(長いカラー)を車体後側に、カラー④(短い)を車体前側にはめ込みます。(写真B、C参照)



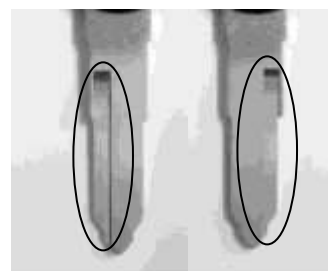
3. カラー③④の上にステー⑤をあてがい付属ボルト⑥で固定します。(写真D、E参照)
 4. 固定したステー⑤にヘルメットロック本体①を付属ボルト⑦で固定します。(写真F参照)
- ※ ねじ緩み、脱落防止にネジロック剤をご使用下さい。

※ ご使用前にヘルメットロック本体の固定ボルトを必ず増し締めして下さい。

使用上のご注意

- ※ 取付け後は、ネジ部等の緩みが無いが、定期的な点検を必ず行って下さい。
- ※ 補修ブランクキー一本¥450(税抜き)です。
商品番号303-1531KL、303-1531KR
- ※ 必ず、一本のキーは別に保管して下さい。

【カギの左右の見分け方】
持ち手を上にした状態で確認
2タイプ有ります



ミゾ左 303-1531KL ミゾ右 303-1531KR

<装着イメージ>



モーターレク総合開発メーカー

株式会社

キジマ

MOTORCYCLE PARTS&ACCESSORIES KIJIMACo., Ltd. www.tk-kijima.co.jp

〒123-0841 東京都足立区西新井 4-16-3 TEL.03-3897-2167 FAX.03-3897-2138